

**SERIE 1800** | **HIDDEN**  
*SERIES 1800* | *HIDDEN*



## Механизъм за интериорна плъзгаща плътна врата със скрита релса с плавно отваряне и затваряне до 80 кг

# HIDDEN

Цена за комплект за 1 плъзгаща  
врата с плавно отваряне и  
затваряне за деб. мин 40 мм

Ширина на вратата до 1 150 мм

Код: 742-1800-1150

Цена: 500,00 лв с ДДС

Ширина на вратата до 1 530 мм

Код: 742-1800-1530N

Цена - 548,20 лв с ДДС

/без дръжка/

линк за монтаж: <https://youtu.be/pp78kl4PKqE>

Опции:

Релса за врата Hidden серия 1800, 5,8 метра

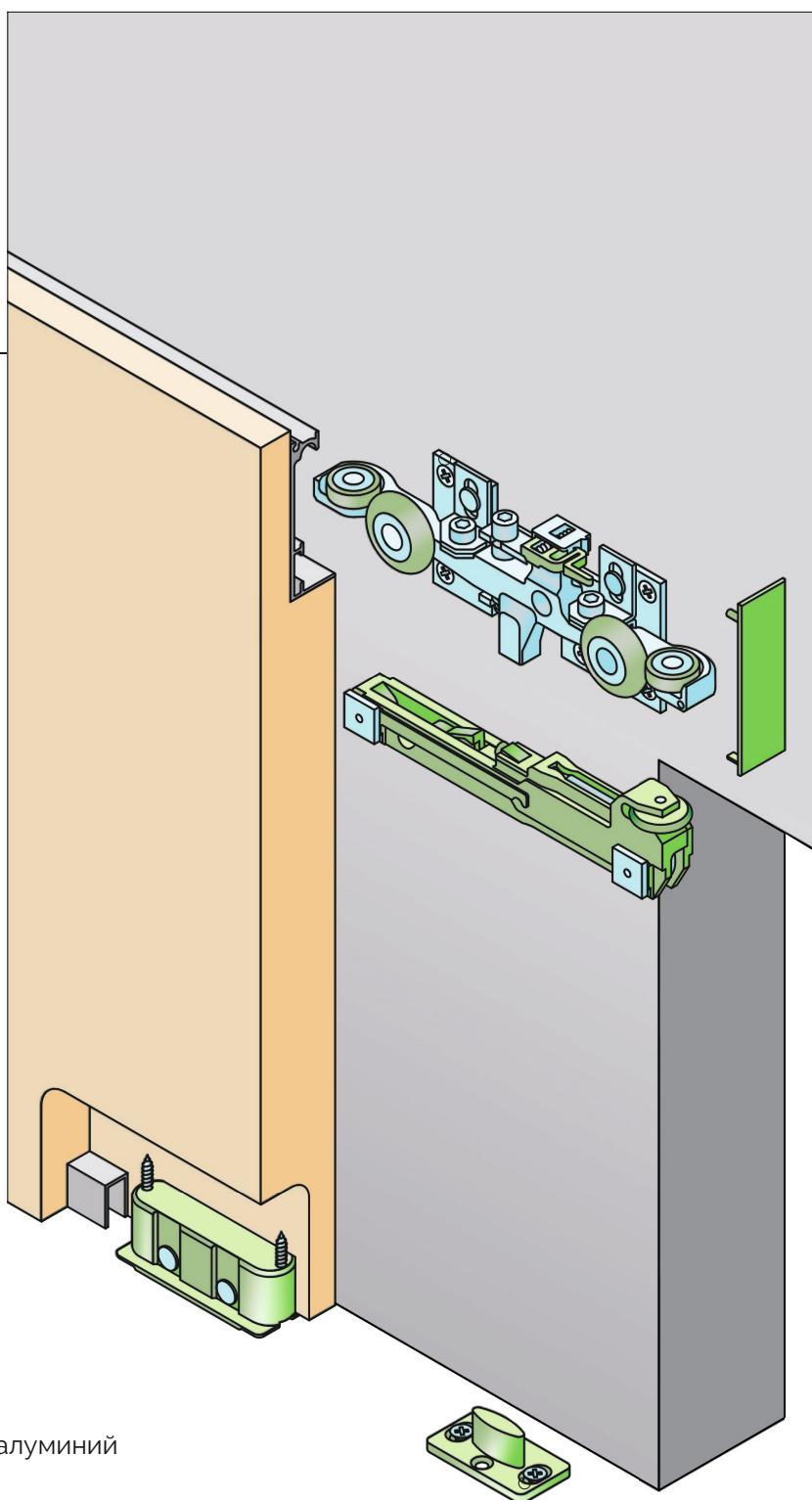
Код: 742-1800AF-5.8 - 37,30 лв/метър

Долен профил за плътна врата Hidden и серия 1000, алуминий

Код: 742-0251GF - 8,75 лв/метър

Комплект 2 амортизатора до 40 кг за Hidden

Код: 742-1898 - 105,00 лв/к-т

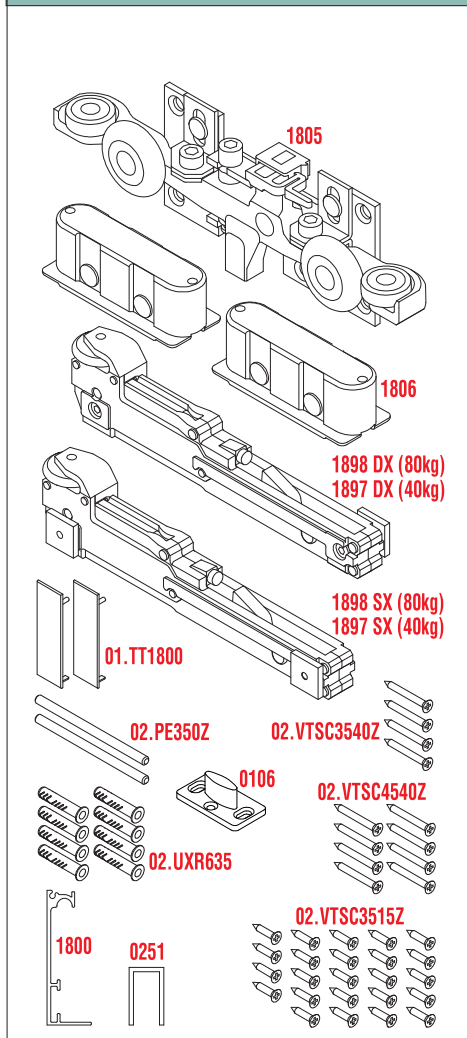


# СЕРИЯ 1800 HIDDEN

## SERIES 1800 Hidden

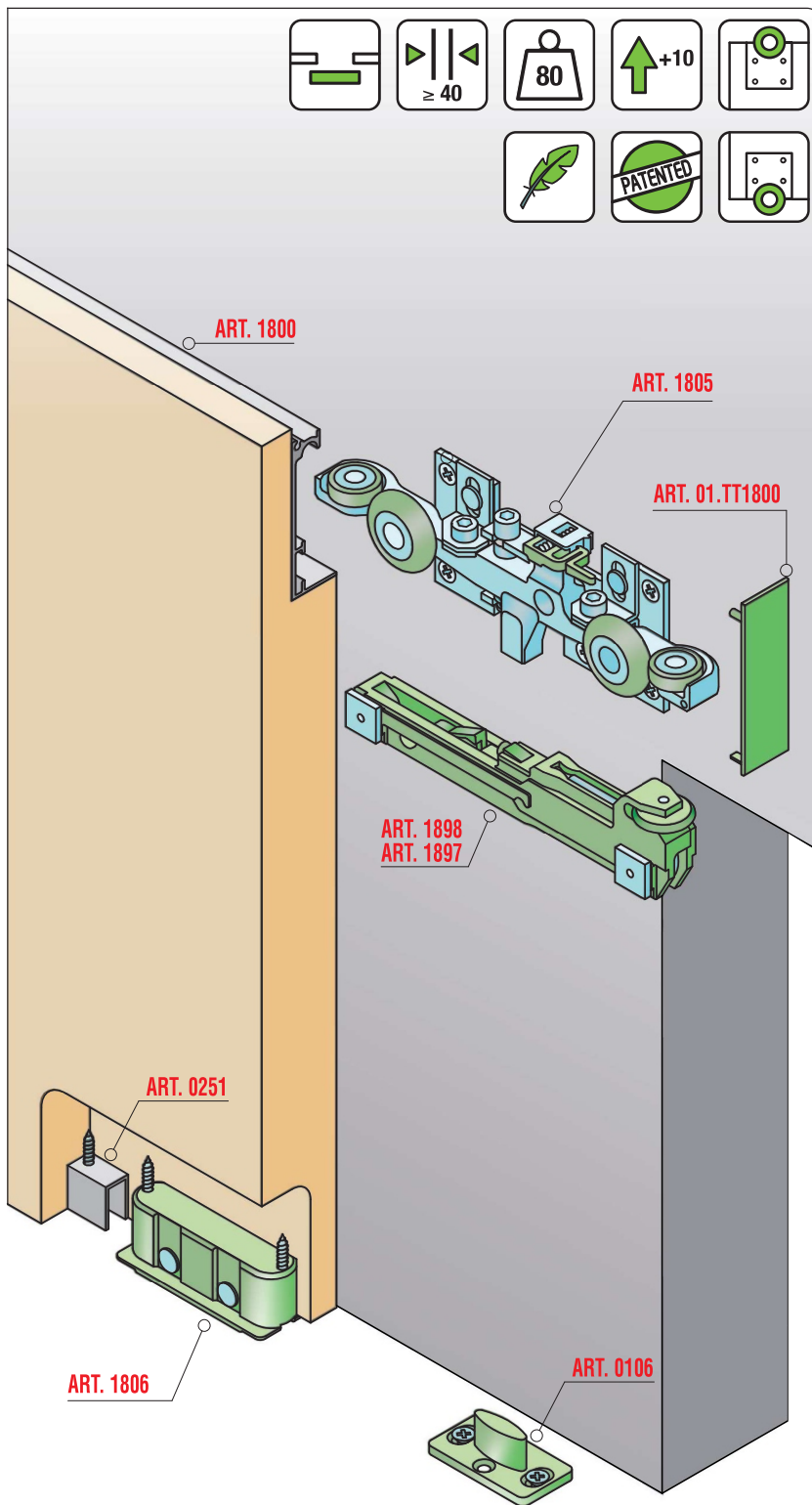
Плъзгаща система за интериорни врати  
Sistemi scorrevoli per porte / Sliding systems for interior doors

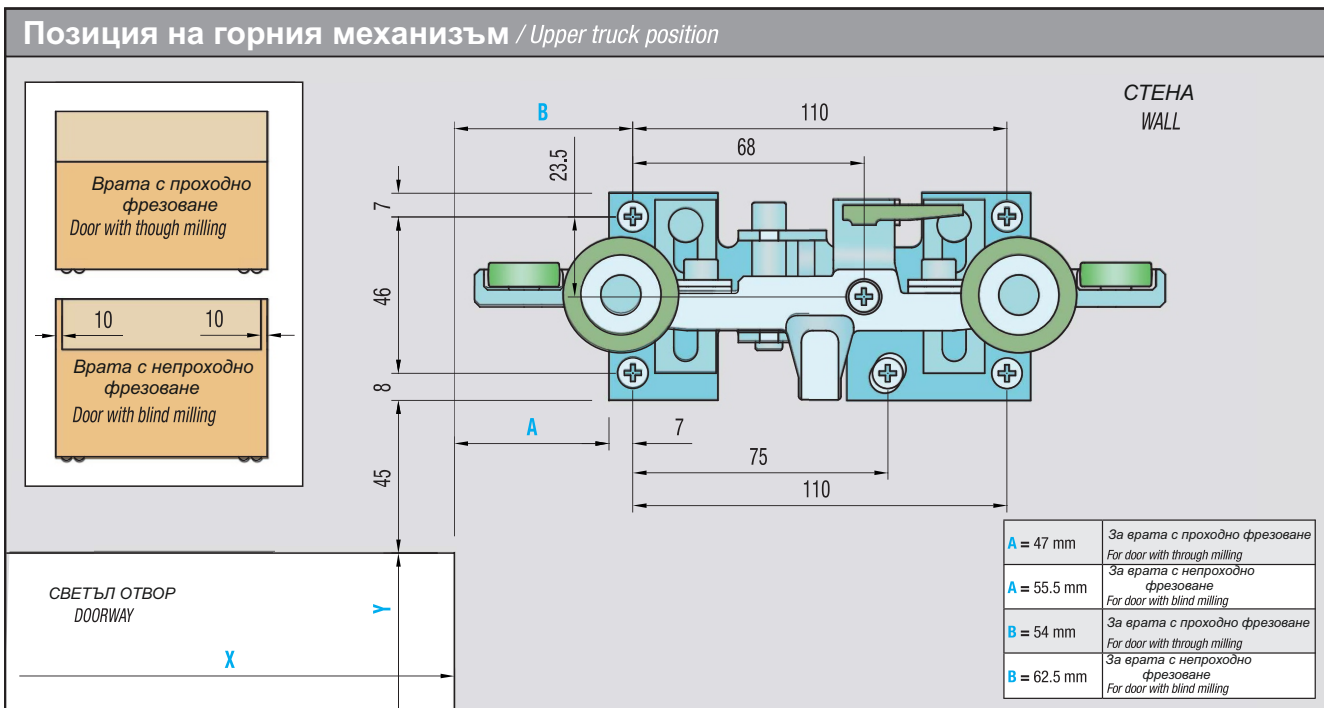
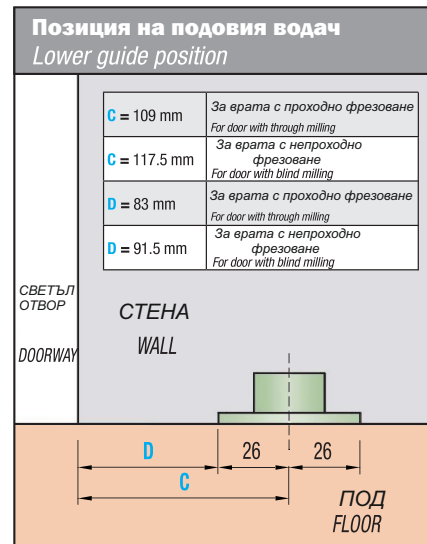
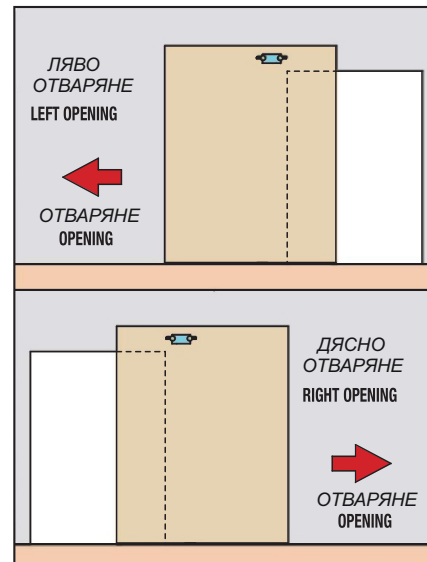
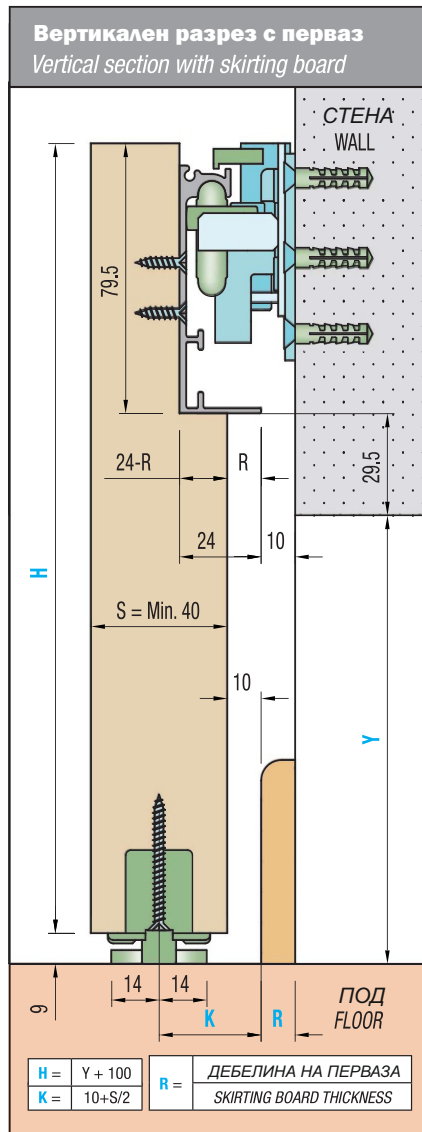
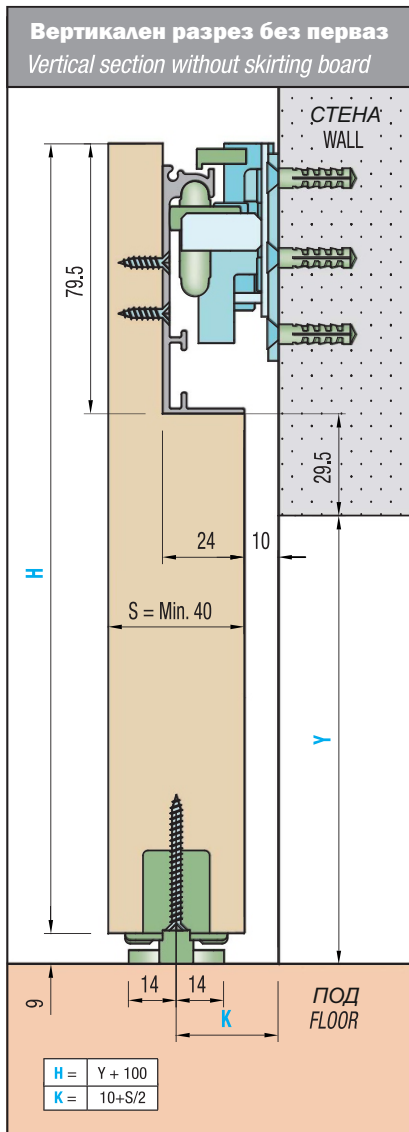
**KIT 1800-1150 - MAX 80 KG**  
**KIT 1800-1530 - MAX 80 KG**



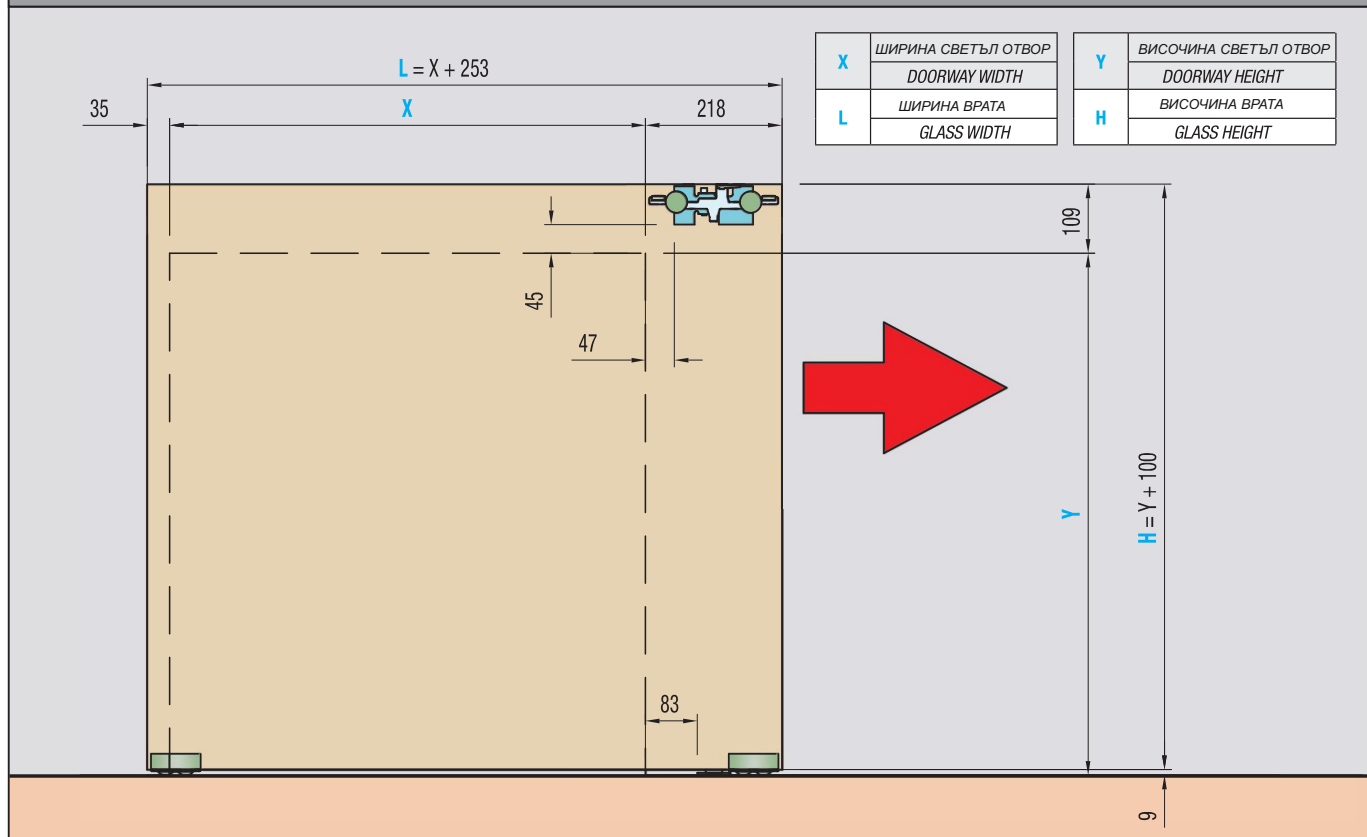
### Части комплект / Kit Legend

<b>1805</b>	Горен механизъм <i>Adjustable upper truck</i>
<b>1806</b>	Долен механизъм <i>Lower truck</i>
<b>0106</b>	Подов водач <i>Lower runner</i>
<b>01.TT1800</b>	Крайна капачка <i>End cover</i>
<b>1898 DX-SX</b>	Амортисьор ляв и десен ( 80 кг) <i>Soft Closing Stopper R-L (80kg)</i>
<b>1897 DX-SX</b>	Амортисьор ляв и десен ( 40 кг) <i>Soft Closing Stopper R-L (40kg)</i>
<b>02.PE350Z</b>	Щифт <i>Pin</i>
<b>02.VTSC3515Z</b>	Винт 3.5x15 <i>Screw 3.5x15</i>
<b>02.VTSC3540Z</b>	Винт 3.5x40 <i>Screw 3.5x40</i>
<b>02.VTSC4540Z</b>	Винт 4.5x40 <i>Screw 4.5x40</i>
<b>02.UXR635</b>	Дюбел <i>Dowel</i>
<b>1800</b>	Горен профил L=1150мм/1530 мм <i>Upper profile L=1150mm / L=1530mm</i>
<b>0251</b>	Долен профил L=1000мм/1500 мм <i>Lower profile L=1000mm / L=1500mm</i>

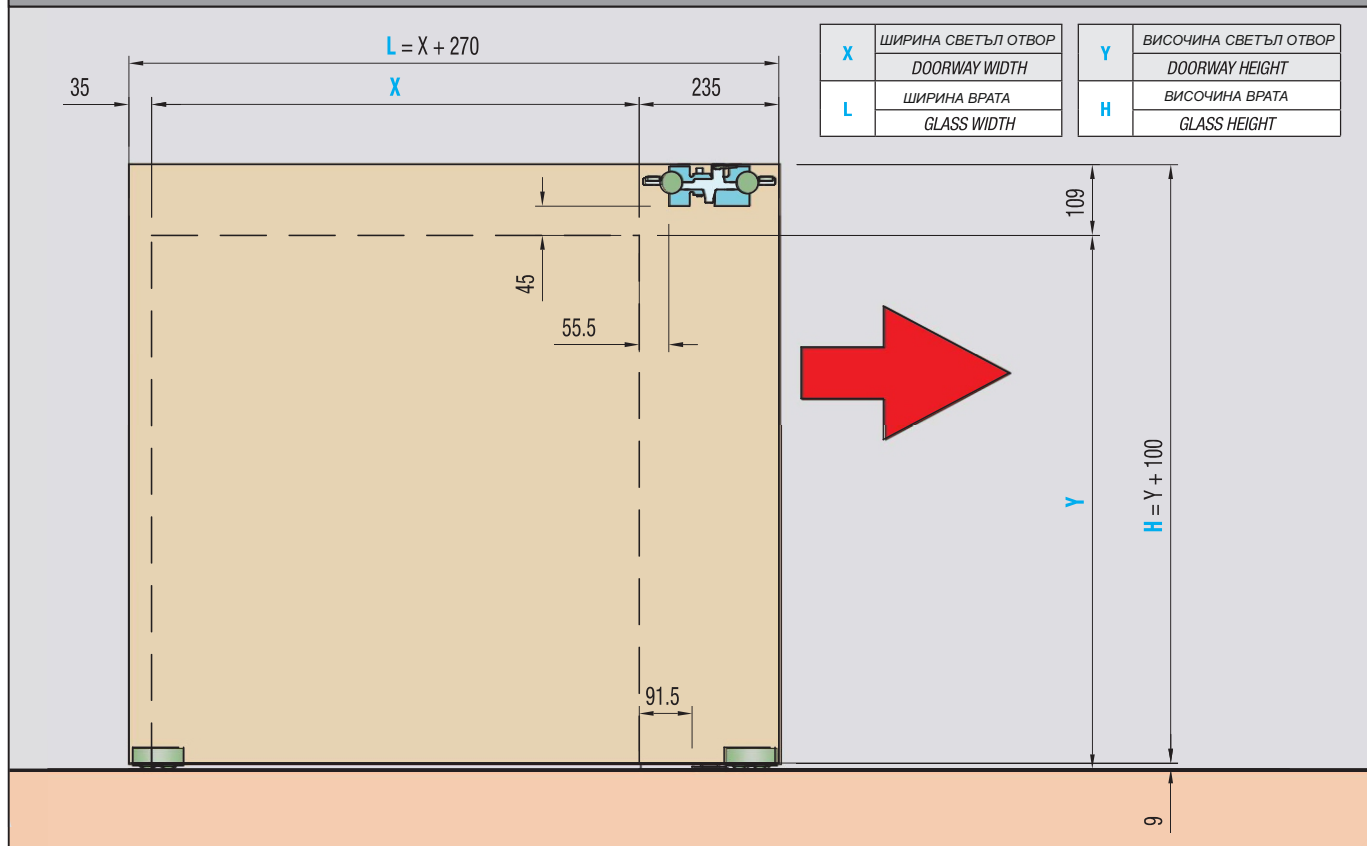




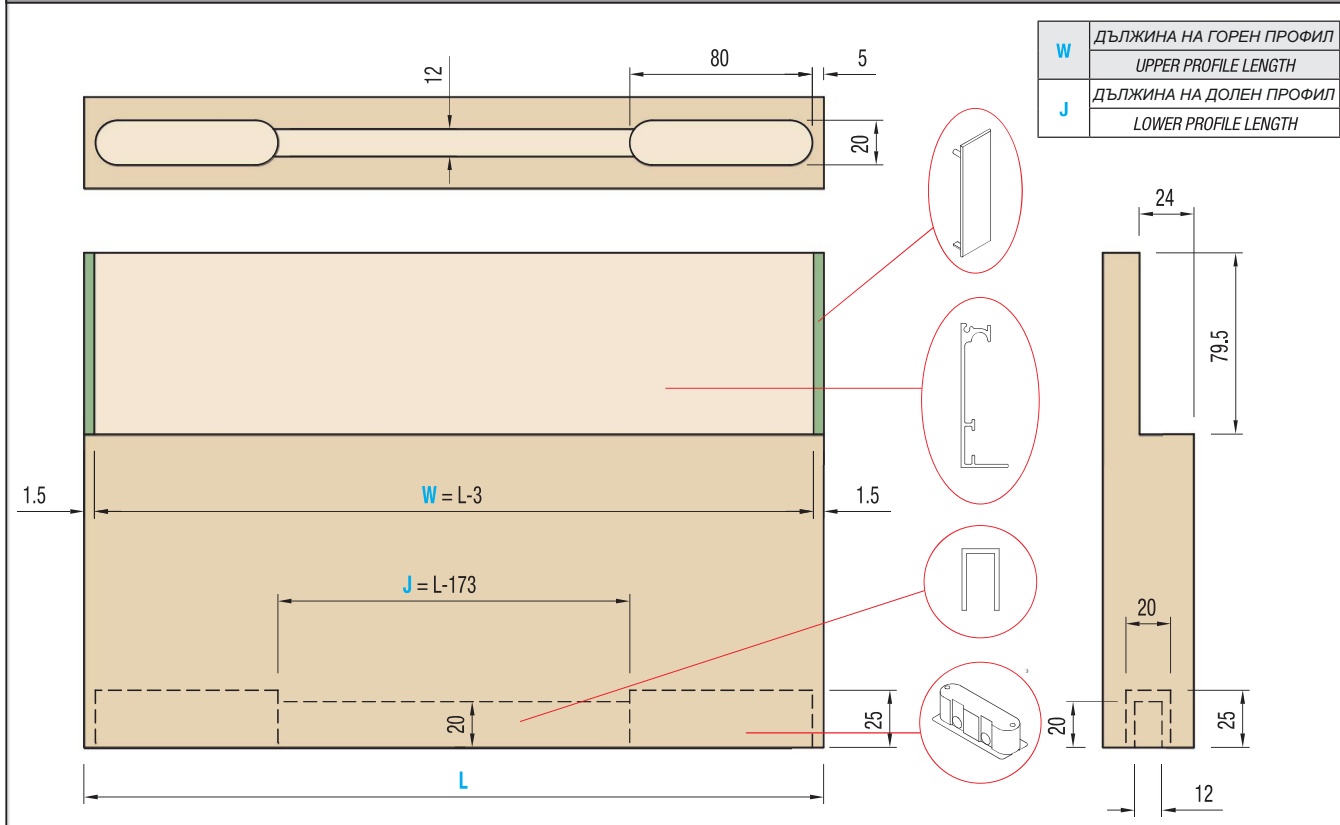
**Стандартни размери за врата с проходно фрезование (пълно отваряне)**  
*Standard dimensions for door with through milling (complete doorway opening)*



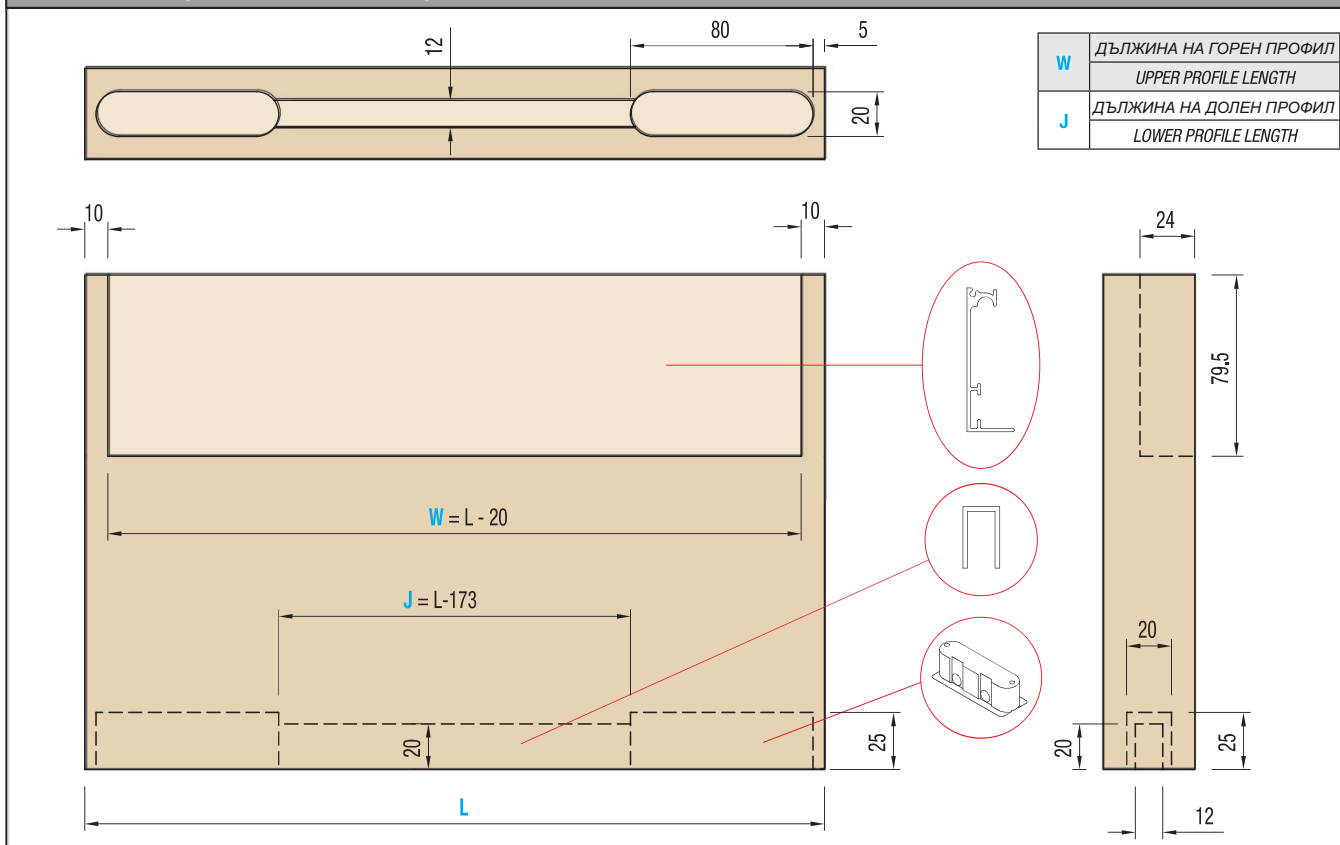
**Стандартни размери за врата с непроходно фрезование (пълно отваряне)**  
*Standard dimensions for door with blind milling (complete doorway opening)*



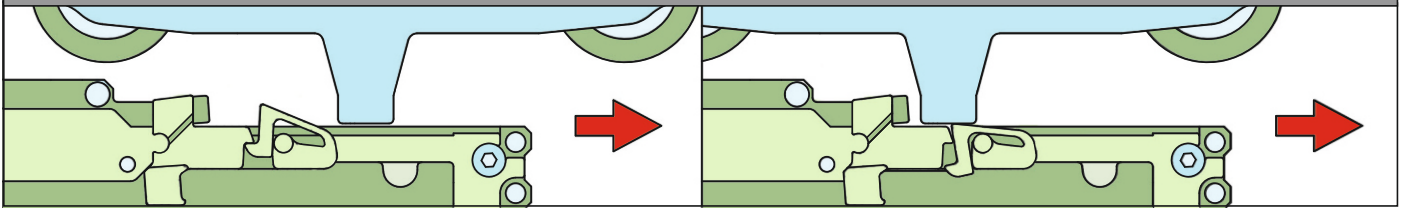
**Пробиване на вратата с проходно фрезване**  
*Door drilling with through milling*



**Пробиване на вратата с непроходно фрезване**  
*Door drilling with blind milling*



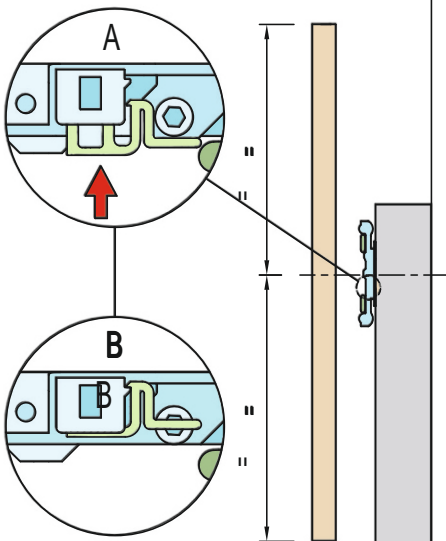
**Автоматично активиране на амортизаторите**



**Инструкции за монтаж / Assembly instructions**

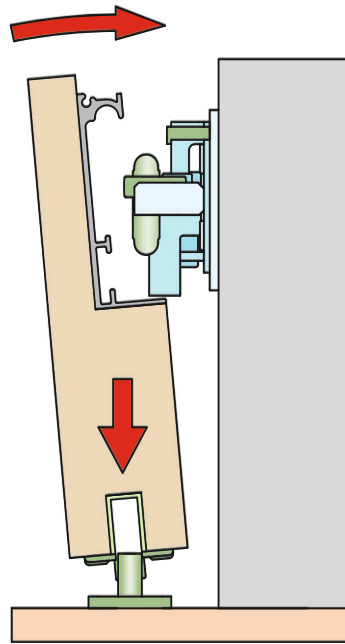
1

Поставете вратата близо до горния механизъм, предварително закрепен към стената. Проверете дали заключването не е задействано, както е показано на фигурите по-долу.



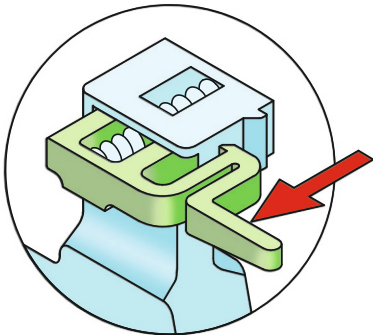
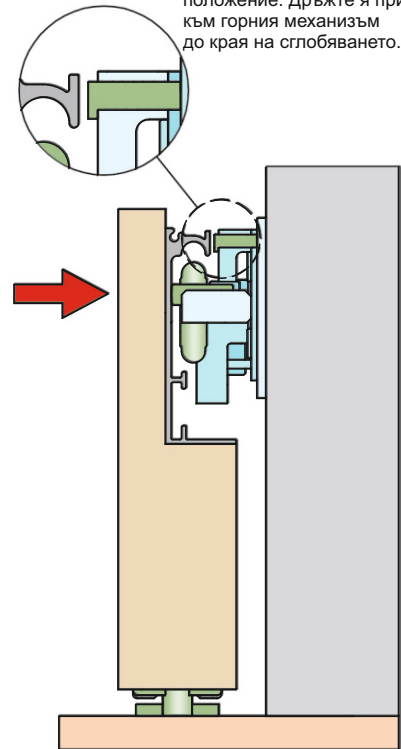
2

Поставете долния механизъм на вратата върху подовия водач ART. 0106

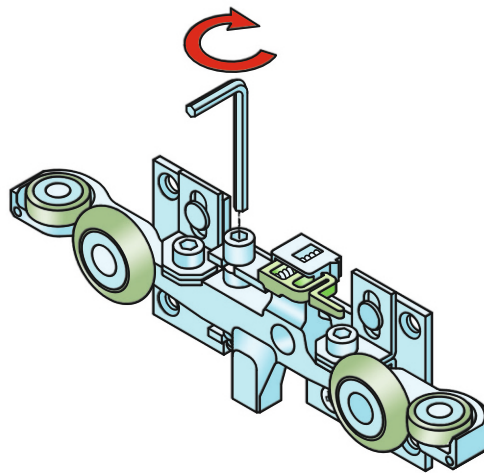


3

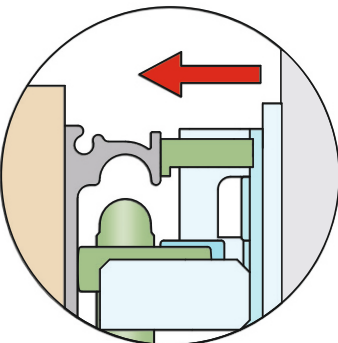
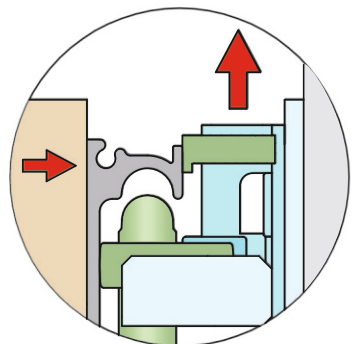
Поставете вратата във вертикално положение. Дръжте я притисната към горния механизъм до края на сглобяването.



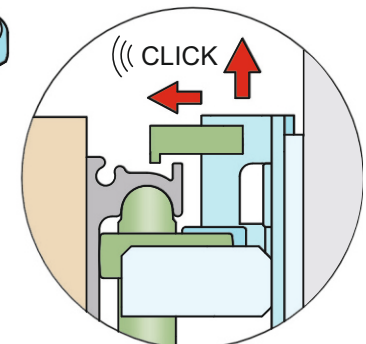
4 Дръпнете лоста за заключване



6 Коблицата се издига, премествайки колелата по-близо до профила. Затегнете винта за регулиране на височината на конзолата за стена. Когато закопчалката издаде силно „Щракване“, спрете закрепването.

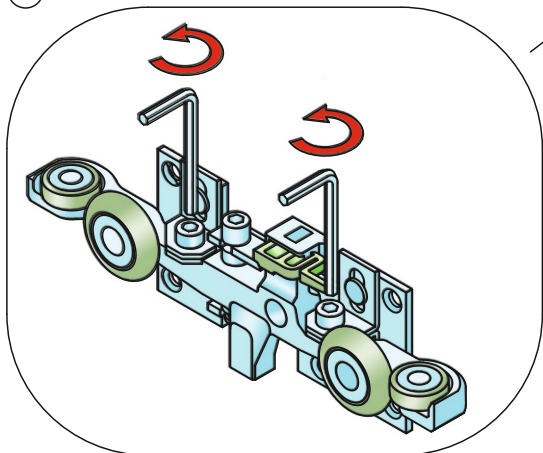


5 Закопчалката автоматично ще легне върху горния профил.



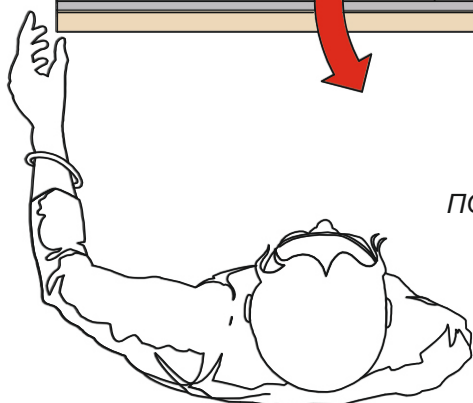
## Регулиране на подравняването врата/стена

7



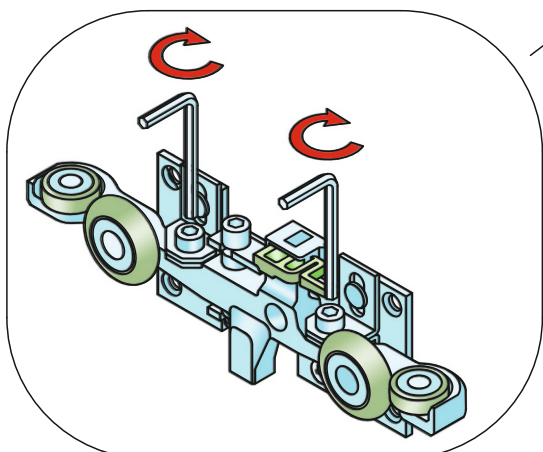
АКО ВРАТАТА НЕ Е УСПОРЕДНА НА СТЕНАТА,  
РАЗХЛАБЕТЕ ФИКСИРАЩИТЕ ВИНТОВЕ

8



ПОДРАВНЕТЕ РЪЧНО ВРАТАТА КЪМ СТЕНАТА

9



ЗАКЛЮЧЕТЕ ПОДРАВНЯВАНЕТО, КАТО  
ЗАВИЕТЕ ФИКСИРАЩИЯ ВИНТ